

# COMPRESORES HERMÉTICOS PISTÓN

**Copeland**<sup>TM</sup>  
brand products

**EMERSON**  
Climate Technologies

## Motocompresores Herméticos Pistón CR Series AT & MT R22



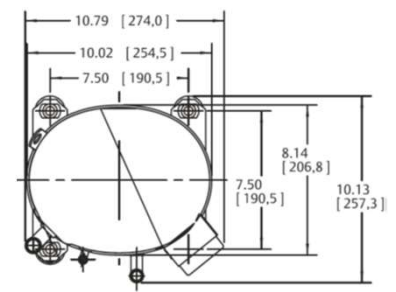
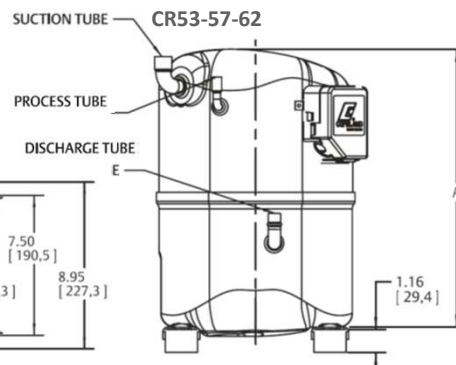
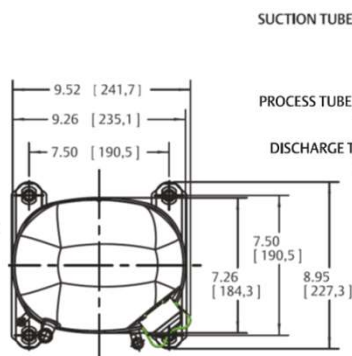
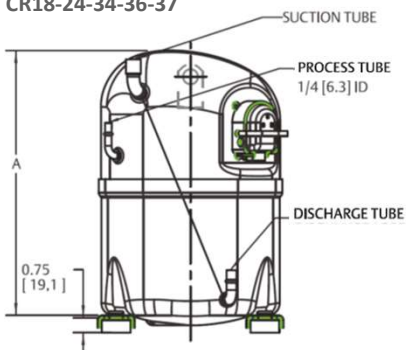
### Motocompresores Herméticos Pistón Copeland CR Series R22 AT-MT

Cód. SAP	Serie	HP	Tensión F/V	Desp. cm3/rev	Capac.* Frig/h	Pot. Abs. W	Amp	Aceite ml	Tipo Motor	Capacitor Marcha	Ø Conex. mm		Alto** mm
											Succión	Desc.	
CO-CR18K6-PFJ-525	CRK6	1.5	1F - 220V	32.93	3698	1440	6.5	1331	PSC/CSCR	25µF/370V	3/4"S	1/2"S	335
CO-CR18K6-TFD-525	CRK6	1.5	3F - 380V	32.96	3698	1410	2.7	1331	3F	NA	3/4"S	1/2"S	333
CO-CR24K6M-PFZ-102	CRK6M	2	1F - 220V	44.28	4950	1950	8.5	1331	PSC/CSCR	36µF/440V	5/8"S	3/8"S	339
CO-CR24K6M-TFD-102	CRK6M	2	3F - 380V	44.28	4975	1975	3.6	1331	3F	NA	5/8"S	3/8"S	345
CO-CR34K6M-PFZ-102	CRK6M	2.8	1F - 220V	59.66	7175	2850	14	1331	CSCR	45µF/440V	3/4"S	3/8"S	358
CO-CR37K6M-PFZ-102	CRK6M	3	1F - 220V	63.52	7800	3060	16	1331	CSCR	50µF/440V	3/4"S	3/8"S	358
CO-CR37K6M-TFD-102	CRK6M	3	3F - 380V	63.52	7800	3000	5.6	1331	3F	NA	3/4"S	3/8"S	358
CO-CR53KQM-TFD-202	CRKQM	4	3F - 380V	88.28	11175	4350	7.7	1331	3F	NA	7/8"S	1/2"S	362
CO-CR57KQM-TFD-202	CRKQM	4.5	3F - 380V	94.61	11950	4650	8.3	1331	3F	NA	7/8"S	1/2"S	362
CO-CR62KQM-TFD-202	CRKQM	5	3F - 380V	101.92	12875	5100	8.8	1331	3F	NA	7/8"S	1/2"S	362

\*Rendimientos en Condiciones ARI: +7.2°C T. Evap. / 54.4°C T. Cond. / 35°C temp. Amb. / 46.1°C T. Líquido / 18.3°C T. Retorno Gas

\*\* Sin tacos de Montaje

CR18-24-34-36-37



Para información detallada descargue los Catálogos desde nuestra página Web

LOCALES >

Repuestos y personas. Trabajando Juntos

**TOTALINE**<sup>®</sup>

TOTALINE.COM.AR

**Totaline Lima** Lima 411, CABA (011) 4384.5509 **Totaline Lanús** Av. San Martín 1382, Lanús Oeste

(011) 4240.1700 / 4225.6627 **Totaline Norte** Av. Mitre 2725, Munro (011) 4721.0000/0033/0333

**Totaline Oeste** Pte. Perón 6991, Ituzaingó (011) 4459.3004/0186 **Totaline Rosario** Eva Perón 4751,

Rosario (0341) 437.5606/4063/4304 **Totaline Interior** Vedia 3616, 4to piso, CABA (011) 4014.5104/5028